



Tepelné čerpadlo voda - voda

POPIS JEDNOTKY

Tento typ tepelného čerpadla využíva ako nízko energetický zdroj tepla podzemnú, povrchovú a technologickú vodu. Dodáva chladiacu/vykurovaciu vodu do vnútorného vykurovacieho systému v objekte. Všetky časti zariadenia sú otestované výrobcom. Do prevádzky sa môže uviesť ihneď po inštalácii a napojení na inžinierske siete (sieť elektrickej energie, zdroj vody, teplovodný vykurovací systém). Výkon TČ sa pohybuje v rozsahu od 4,5kW do 75,0kW a vyrába sa 16 modeloch v nasledovných výkonových typoch.

SSRC 4.5-6.5-8-10-12-14-16-20 bytová jednotka

SSRC 45-50-55-65-75 komerčná jednotka

KONŠTRUKČNÉ ZNAKY

n KONŠTRUKCIA

- 2 Kompaktná konštrukcia, pekný vzhľad a design, usporiadaný interiér.
- 2 Praktická podlahová inštalácia.
- 2 Praktický prístup pri údržbe. Kompresor a elektrické zariadenie sú prístupné až po odstránení krytu.

n KOMPRESORY

Použité sú značkové vysoko účinné kompresory typu scroll s nízkou hlučnosťou od renomovaných výrobcov.

n KONDENZÁTOR A VYPARNÍK

Použitý je vysoko účinný trúbkový výmenník tepla v kondenzátore a vo výparníku v kompaktnom vyhotovení.

n CHLADIACI SYSTÉM

- 2 Chladivo R407C.

n HYDRAULICKÝ SYSTÉM

- 2 Výstupná teplota vody v režime vykurovania sa pohybuje v rozsahu od -5°C do 40°C.
- 2 Vykurovací výstup pracuje na princípe veľkého teplotného rozdielu čo šetrí prietok vody.
- 2 Jednotky pre vnútornú inštaláciu majú zabudované obehové čerpadlo a expanznú nádrž.



n RIADIACI SYSTÉM

- 2 Pre každú inštaláciu TČ sa používa jedna riadiaca elektronická jednotka.
- 2 Všetky časti TČ sú medzi sebou pospájané do funkčného celku.
- 2 Zariadenie je riadené mikropočítačom. Automaticky zabezpečuje prúdovú ochranu, stabilitu chodu, spoľahlivosť a jednoduchú prevádzku.



Technické dáta tepelného čerpadla voda - voda

Unit Model	SSRC	Residential Unit											Commercial Unit					
		SSR/C4.5	SSR/C6.5	SSR/C8	SSR/C10	SSR/C12	SSR/C14	SSR/C16	SSR/C18	SSR/C20	SSR/C24	SSR/C28	SSR/C32	SSR/C36	SSR/C40	SSR/C45	SSR/C50	SSR/C55
Nominal cooling capacity	kW	4.86	6.89	7.85	9.6	11.7	13.5	15.7	19.4	26.4	32.4	38.7	44.8	49.4	52.8	64.8	77.5	
Nominal heating capacity	kW	6	7.94	9.04	11.84	14.13	16	17.5	21	27.65	35.8	42.1	49.45	53.8	55.3	71.6	84.2	
Refrigerant	Type	R407C											R407C					
	Charge amount	kg	1.0	1.2	1.5	1.8	2.2	2.7	3.0	4.5	5.5	7.0	7.8	2.2+7.0	1.8+7.8	2*5.5	2*7.0	2*7.8
Power supply	V/Ph/Hz	220/1/50						380/3/50					380/3/50					
Energy control	--	0, 100%											0, 50%, 100%					
Compressor	Type	Full-hermetic flexible scroll compressor											Full-hermetic flexible scroll compressor					
	Quantity	--	1	1	1	1	1	1	1	1	1	1	1	2	2	2	2	2
	Power input (cooling/heating)	kW	1.0/1.27	1.46/1.8	1.66/2.04	2.47/3.24	2.83/3.79	3.0/4.2	3.2/4.5	3.7/5.2	5.4/7.15	6.6/8.8	7.6/10.6	9.2/12.45	9.8/13.8	10.8/14.3	13.2/17.6	15.2/21.2
Evaporator	Type	Tube-in-tube heat exchanger											Tube-in-tube heat exchanger					
	Pressure drop water side	kPa	10~40											20~50				
Condenser	Type	Tube-in-tube heat exchanger											Tube-in-tube heat exchanger					
	Pressure drop water side	kPa	10~50											20~50				
Water pump	Type	Multi-stage end suction centrifugal pump with Horizontal type											--					
	Power	kW	0.42	0.45	0.45	0.45	0.45	0.55	0.55	0.75	0.92	1.2	1.2	--				
Usage side	Inlet/outlet temperature	°C	Cooling 12/7, Heating 40/--											Cooling 12/7, Heating 40/--				
	Water flow	m ³ /h	0.84	1.18	1.35	1.65	2.01	2.32	2.70	3.34	4.54	5.57	6.66	7.70	8.50	9.08	11.14	13.33
	Standard pressure	MPa	1											1				
	Scale factor	m ² /kW	0.086											0.086				
	Pump remanent delivery lift	mH ₂ O	≥15											--				
	Interface size	in	1	1	1	1	1	1	1	1.5	1.5	1.5	1.5	2	2	2	2	2
Heat source side	Inlet/outlet temperature	°C	Cooling 18/29, Heating 15/--											Cooling 18/29, Heating 15/--				
	waterflow	m ³ /h	1.03	1.46	1.66	2.04	2.48	2.85	3.32	4.11	5.55	6.81	8.17	9.46	10.42	11.11	13.60	16.25
	Standard pressure	MPa	1											1				
	Scale factor	m ² /kW	0.086											0.086				
	Interface size	in	1	1	1	1	1	1	1	1.5	1.5	1.5	1.5	2	2	2	2	2
Safety protection	--	Phases sequence, high/low pressure, air discharge, water outlet temperature is too low/high, lack water, anti-freeze, etc.											Phases sequence, high/low pressure, air discharge, water outlet temperature is too low/high, lack water, anti-freeze, etc.					
Dimensions	Length	mm	890	995	995	995	995	1156	1156	1156	1216	1360	1360	1525	1525	1525	1525	1525
	Width	mm	550	550	630	630	630	680	680	680	840	840	840	940	940	940	940	940
	Height	mm	900	900	900	900	900	950	950	1050	1050	1050	1130	1050	1050	1050	1130	1130
Shipping weight	kg	120	130	145	160	180	195	200	250	300	330	375	440	450	460	540	560	
Sound pressure level	dB(A)	≤48	≤53	≤58				≤63				≤67			≤72			

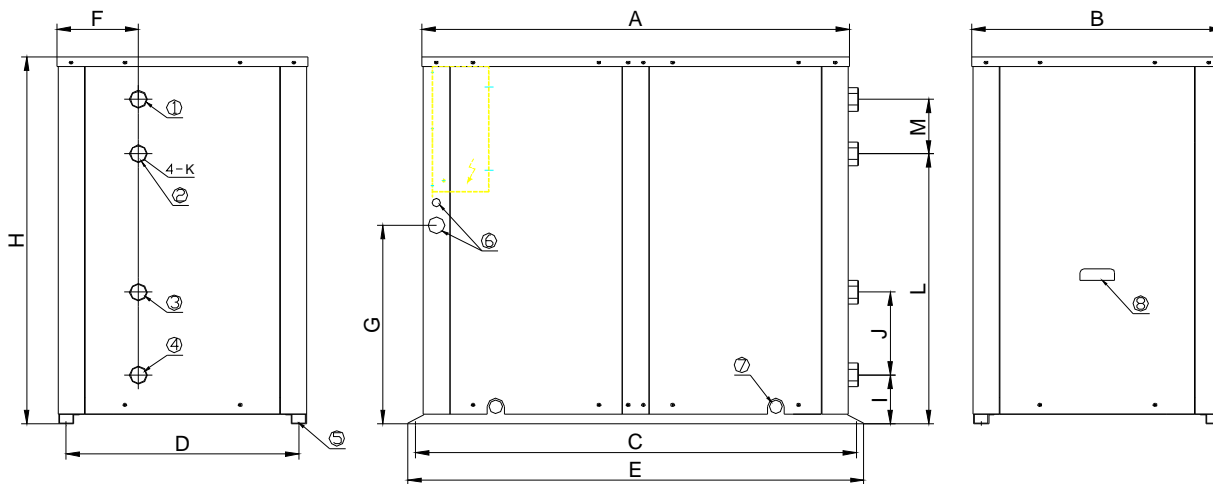
Notes:

1. Sound pressure level is measured at distance of 1m from the unit, at the height of 1/2 of the unit plus 1m.
2. In cooling, ambient environment chilled water input is 18 °C, output water is 29 °C; freezing water input water is 12 °C, output water is 7 °C.
3. In heating, ambient environment chilled water inlet is 15 °C, water outlet is 7 °C; freezing water inlet is 40 °C, water outlet is 45 °C.
4. Specifications are subject to change without prior notice.



Vonkajšie rozmery konštrukcie

Residential Series Unit



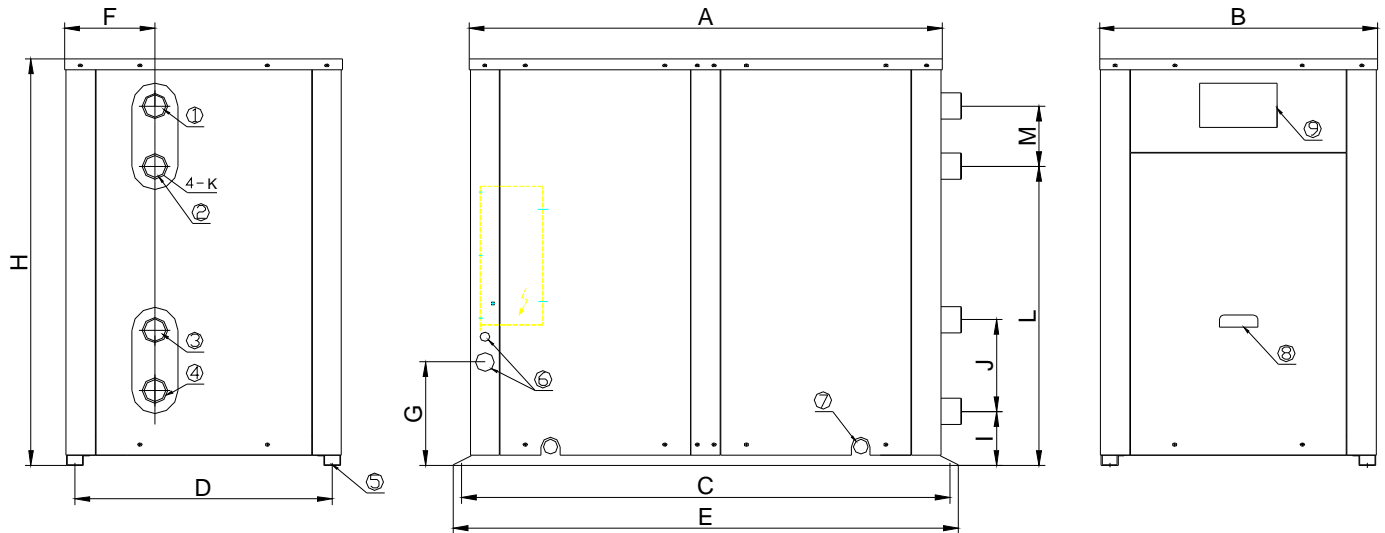
- | | | |
|------------------------|--|------------------------------------|
| ① Cooling water outlet | ④ Freezing water outlet | ⑦ Lifting Hble 4- \varnothing 35 |
| ② Cooling water inlet | ⑤ Installation hole 4- \varnothing 13 | ⑧ Handler |
| ③ Freezing water inlet | ⑥ Cable hole \varnothing 22 and \varnothing 45 | |

Vonkajšie rozmery pre bytovú jednotku

Model	A	B	C	D	E	F	G	H	I	J	K	L	M
SSR/C4.5	814	550	850	501	890	210	455	900	126	179	1"	680	128
SSR/C6.5	919	550	955	501	995	210	455	900	126	179	1"	680	128
SSR/C8	919	630	955	581	995	210	455	900	129	179	1"	694	114
SSR/C10	919	630	955	581	995	210	455	900	129	179	1"	694	114
SSR/C12	919	630	955	581	995	210	455	900	129	179	1"	656	152
SSR/C14	1080	680	1116	631	1156	231.5	505	950	134	219	1"	714	144
SSR/C16	1080	680	1116	631	1156	231.5	505	950	134	219	1"	714	144
SSR/C20	1080	680	1116	631	1156	231.5	605	1050	134	269	1.5"	814	144
SSR/C28	1140	840	1176	791	1216	274.5	605	1050	140	269	1.5"	768	180
SSR/C35	1284	840	1320	791	1360	274.5	605	1050	140	269	1.5"	768	180
SSR/C40	1284	840	1320	791	1360	274.5	685	1130	140	329	1.5"	788	240



Commercial Series Units



- | | | |
|------------------------|--|------------------------------------|
| ① Cooling water outlet | ④ Freezing water outlet | ⑦ Lifting Hole 4- \varnothing 35 |
| ② Cooling water inlet | ⑤ Installation hole 4- \varnothing 13 | ⑧ Handler |
| ③ Freezing water inlet | ⑥ Cable hole \varnothing 22 和 \varnothing 45 | ⑨ Control Panel |

Vonkajšie rozmery pre komerčnú jednotku

Model	A	B	C	D	E	F	G	H	I	J	K	L	M
SSR/C45	1449	940	1485	891	1552	327.5	327	1050	168	152	2"	790	152
SSR/C50	1449	940	1485	891	1552	327.5	327	1050	168	152	2"	790	152
SSR/C55	1449	940	1485	891	1552	327.5	327	1050	168	152	2"	790	152
SSR/C65	1449	940	1485	891	1552	327.5	447	1130	168	228	2"	790	228
SSR/C75	1449	940	1485	891	1552	327.5	447	1130	168	228	2"	790	228