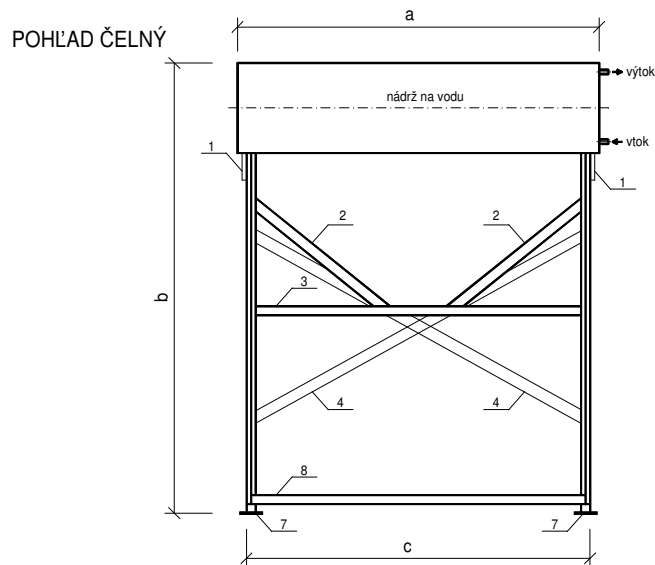
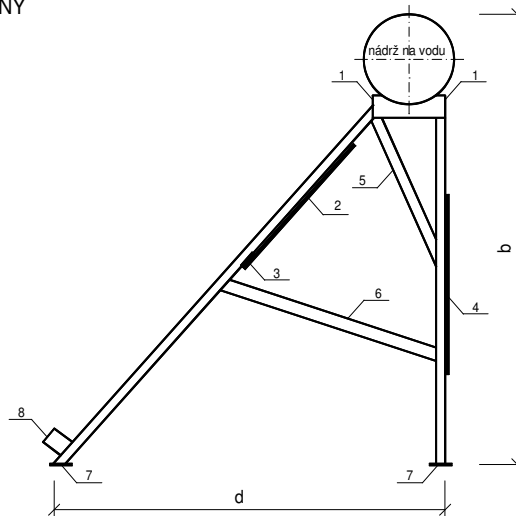


Solárny kolektorový bojler pre vonkajšie použitie nad 0°C
Typ SFA42154715
Sklenené vákuové trubice SFVA



POHĽAD BOČNÝ



Vysvetlivky:

a = 1320mm

b = 1730mm

c = 1280mm

d = 1650mm

1 – podpera nádrže na vodu 2ks

2 – vzpera 2ks

3 – rozpera 1ks

4 – krížová rozpera 2ks

5 – bočné vzpery 2ks

6 – bočné rozpery 2ks

7 – kotevné podložky 4ks

8 – spodné uchytenie trubíc